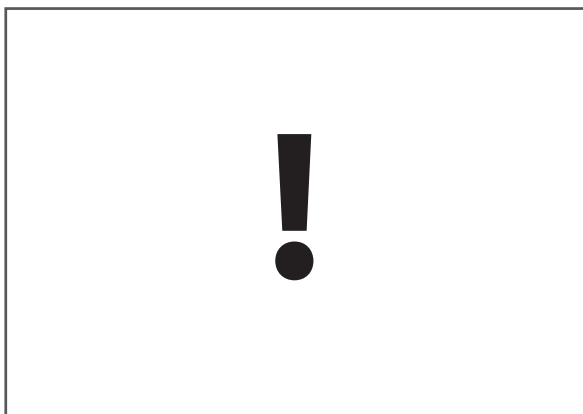


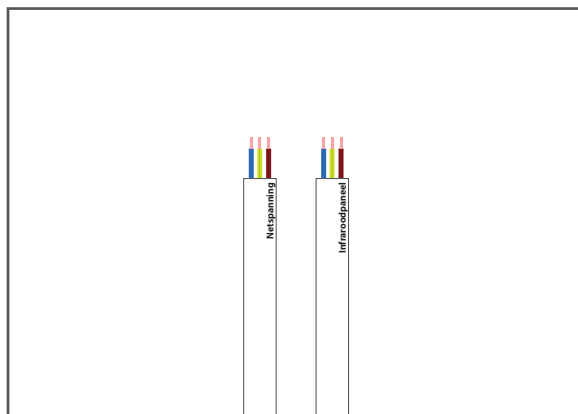
Ontvanger BPT001 + Thermostaat BPT710

Installatiehandleiding



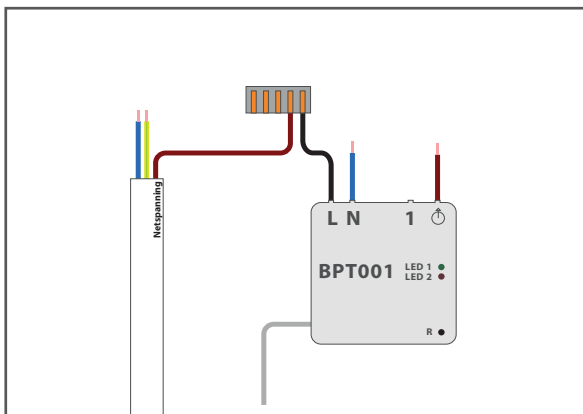
Stap 1

Schakel eerst de spanning uit in de meterkast voor u begint met het aansluiten van het infraroodpaneel op de ontvanger.



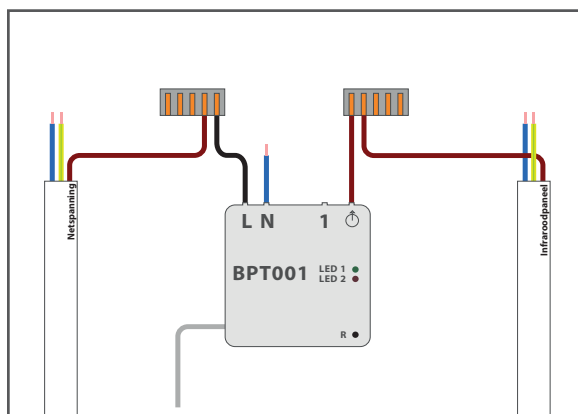
Stap 2

Verwijder bij zowel de kabel van het paneel als de netspanning de witte mantel en strip bij de 3 losse draden circa 12 mm zodat het koper zichtbaar wordt.



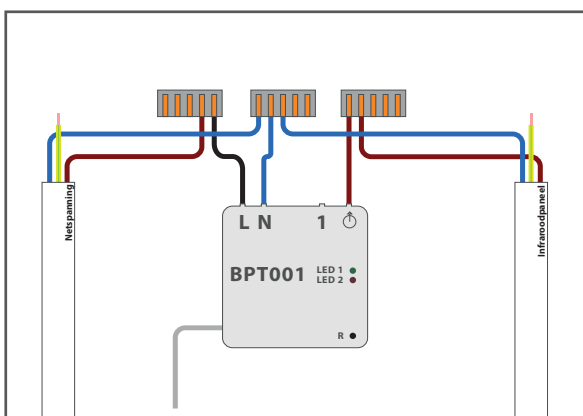
Stap 3

Sluit de zwarte draad van de BPT001 aan op de bruine draad van de netspanning. Doe dit door de oranje palletjes omhoog te zetten, de draad erin te bevestigen en vervolgens het de palletjes weer omlaag te zetten.



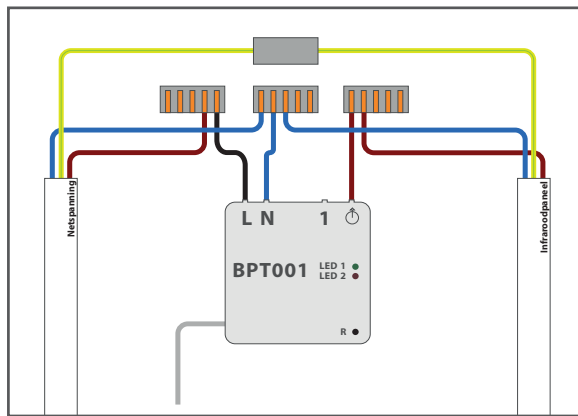
Stap 4

Sluit de bruine draad van het infrarood paneel aan op de bruine draad van de BPT001. Denk hierbij wederom aan de palletjes!



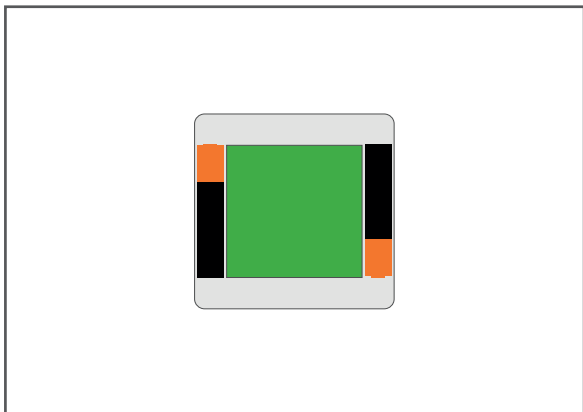
Stap 5

Verbind nu ook de 3 blauwe draden (netspanning, infrarood paneel en BPT001 met elkaar via het verbindingsblokje en denk wederom aan de oranje palletjes.



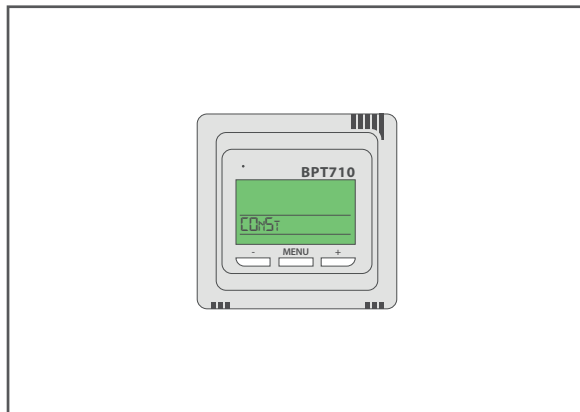
Stap 6

Verbind tot slot de overgebleven geel/groene draden met elkaar door middel van een verbindingsblokje met oranje palletjes. Controleer of alles goed is aangesloten. Nu is het paneel op de ontvanger aangesloten en kan de spanning weer ingeschakeld worden.



Stap 7

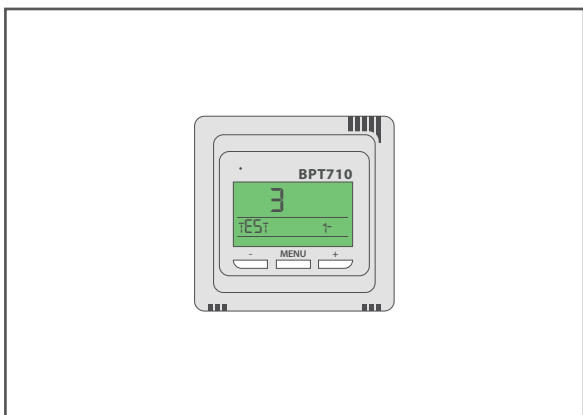
We gaan nu de ontvanger aan de thermostaat koppelen. Maak de achterkant van de thermostaat open, plaats 2 stuks AAA batterijen en sluit de thermostaat vervolgens weer. Als dit goed is gegaan licht het display op en wordt o.a. de temperatuur weergegeven.



Stap 8.1

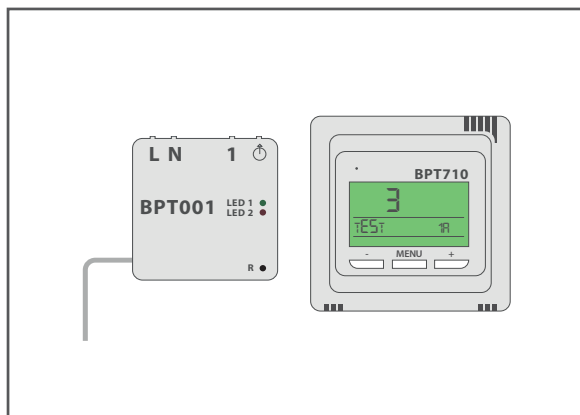
We gaan nu de thermostaat voorbereiden voor koppeling aan de ontvanger.

Klik een aantal keren op **menu** tot er het woord **AUTO** in beeld komt. Druk nu een aantal keren op de **+** toets totdat er het woord **COSt** in het display verschijnt. Druk nu wederom op **menu**.



Stap 8.2

Er komt een **1** in het display te staan. Druk een aantal keer op de **menu** toets totdat er een **3** in het beeld verschijnt. In de regel onder deze 3 staat **tEST** en **1-**.



Stap 9

Op de BPT001 staat een R met daarnaast een klein zwart knopje. Druk deze gedurende 0,5 sec. in met een pen of kleine schroevendraaier. Druk nu op de **-** toets van de thermostaat. De BPT001 gaat nu verbinding maken met de thermostaat, dit kan een minuut duren. Gedurende deze tijd knipperen de twee led-lampjes op de BPT001 en hoor je een aantal klikken. Daarna verandert de **1-** op het display in **1A**.

Je hebt de ontvanger nu aan de thermostaat gekoppeld. Indien je meerdere ontvangers aan deze thermostaat wil koppelen kan je kiezen voor uitgang **2 t/m 9**.